

Suiden

点式移动空调机

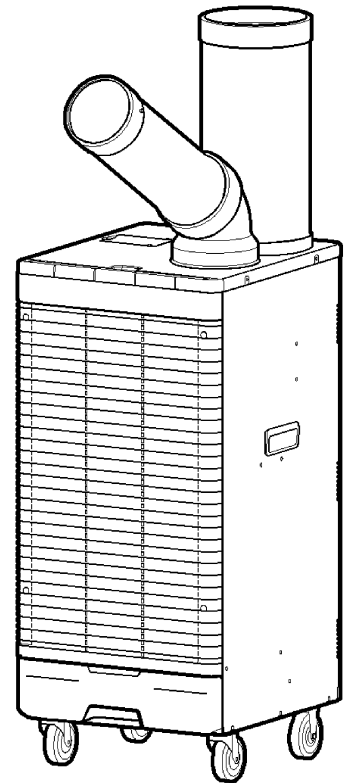
摆头装置内藏

SS-22DD-8A(单相220V 50Hz)

无摆头装置

SS-22ED-8A(单相220V 50Hz)

使用说明书



目 录

	目 录	页数
1	安全守则	1
2	规格	3
3	各部的名称及附属品	4
4	准备	5
	1. 本体的设置	5
	2. 冷风管的安装	5
	3. 排气管的装取方法	6
	(另售品) 排气管	6
	(另售品) 延长冷风管	7
	4. 本体和电源的连接	8
	5. 试运行	8
5	使用方法	9
	1. 运转及风量调节	9
	2. 风向调节	9
	3. 摆动装置	10
	4. 排水箱	10
6	保护装置	11
7	保养及保管	12
	1. 滤网的清洁	12
	2. 外部保养	12
	3. 使用季节结束后	12
8	安全点检	13
9	异常时的确认	14
10	售后服务及保证	15

请务必仔细阅读此使用说明书。

请妥善保管此说明书。

非常感谢您购买世界品牌< Suiden >的产品。
使用前，请在仔细阅读此使用说明书后正确使用。
阅读完后，请妥善保管好此使用说明书，以备在需要时使用。在使用过程中有不明白或者有异常发生时，请务必阅读此使用说明书。

注記

请不要放置在有盐酸和硫酸等，明显腐蚀金属的气体・蒸气存在的场所。

* 有漏气和性能劣化的可能。

中国国内交流电源规格

1 安全守则

使用前，请仔细阅读此【安全守则】，内容理解后再正确使用。此处所标示的注意事项，是为了防止对您或其他人造成危害及损害的情况下正确使用此产品。
 注意事项是为了明确危害和损害的大小和注意程度，在使用错误时估计会产生的内容区分为警告・注意 2 个。但是，即使是注意栏内记载的内容，也有可能由于不同状况引起重大结果。
 关于安全方面的重要内容请务必遵守。












-  **警告**：错误操作时，有可能导致死亡或者是受重伤。
-  **注意**：错误操作时，有可能受伤，也有可能造成物质上的损害。
- 注記**：标识警告・注意以外的情况。

图 标 识 的 例		△记号是告示有警告・注意的内容。 图中具体事项有描述。（左图为注意触电）
		○记号是告示一些禁止行为。 图中及近似的禁止事项有描述。（左图为禁止分解）
		●记号是告示强制，指示行为的内容。 图中有描述具本的注意事项。（左图为接地线）

●产品规格上的注意事项


 注 意	
 不使用在指定产品规格以外。 * 有可能造成漏电・触电・火灾・漏水等。	 请不要当成船舶・车辆的空调使用。 * 有可能会引起漏水・漏电的原因。

●搬运・移动上的注意事项

 注 意	
 在搬动・移动时，请考虑产品的重心・重量再进行作业。 * 会因为掉落・破损等而造成受伤。	 人力搬运和抬起时，尽量不要弯腰，膝盖弯下抬起。 * 会引起腰痛。

●试运转・运转时的注意事项

 警 告	
 手湿时，请别触摸插头和开关，配线等电气周围。 * 有可能会触电或者受伤。	 单独使用定额 10A 以上的插座。 * 与其它电器部品并用的话，会引起分支插座部异常发热・起火。
 安装地线，使用漏电开关（另售品） * 发生故障及漏电时，有可能导致触电。	 不要淋水，油等。 * 有可能引起火灾・触电・漏电

 警 告	
 <p>不要在煤油·稀释剂·挥发油·涂料等和其它易爆炸的物品附近使用。 * 引起爆炸，火灾的原因。</p>	 <p>不要在镁，铝，钛，亚铅，化学物质等的爆发性粉尘，气体附近和氛围环境下使用。 * 引起爆炸，火灾等。</p>
 <p>电源插头的灰尘等，请定期用干布进行清洁。 * 插头上如果积有灰尘，会由于湿气等造成绝缘不良，火灾等。</p>	

 注 意	
 <p>不要放置在有对人体有害粉尘的漂浮的场所。 * 如有害粉尘附在本体上时，运转时有害粉尘有可能会扩散。</p>	 <p>请不要摸本体内部的金属部品（铝风轮） * 有可能会割手，造成受伤等</p>
 <p>不起动，有异常时，请马上拔掉插头跟销售店联系进行点检修理。 * 有可能会由于触电·漏电·短路引起火灾。</p>	 <p>冷风不要长时间对着身体。 * 有损健康。 为了不让冷风长时间集中直接对着身体，请使用冷风管的摆头装置。</p>
 <p>使用定额电压（220V±10%）。 * 触电和短路造成起火。</p>	 <p>在运转可能条件范围内使用。 * 有可能引起触电，火灾，故障等 在25℃. 50%~45℃. 40%的氛围内使用。</p>
 <p>不要在充满切削油等的矿物油的场所使用。 * 会造成树脂部的老化而引起受伤和事故。</p>	 <p>运转时，轮子的固定扣定到 ON 进行固定。 * 意外移动时，有可能会造成受伤和事故。</p> 
 <p>不要在有振动的和倾斜的场所使用。 * 会造成机品翻倒而引起受伤和事故。 请在无振动的场所使用。</p>	 <p>在室内，室外有水或会被水淋到之处使用。 * 会造成绝缘劣化而引起触电，漏电，火灾及故障等。</p>
 <p>在有导电体（碳刷，铁，铸物，铝等）粉尘处请勿使用 * 会引起触电和短路。</p>	 <p>在漂浮粉尘多的场所时，请务必进行定期的内部清洁。 * 会引起触电和短路。</p>
 <p>不要靠近火边。 * 会造成本机变形，而引起短路起火。</p>	 <p>不要把手和手指放在排气口处。 * 有可能会受伤。</p>
 <p>电源线和插头损伤，插座插口松动时不要使用。 * 有可能会引起触电和短路而起火。</p>	 <p>插头上不要粘上垃圾等。 * 触电或短路而起火。</p>
 <p>电源线卷起或收起的状态时不要使用。 * 由于电源线发热有可能引起火灾。 请务必在拉长的状态下使用。</p>	 <p>不要把重物压在或夹住电源线上。 * 电源线破损，有可能会引起火灾或触电。</p>
 <p>不要损伤、加工、强行折、拉、扭曲电源线。 * 造成电源线破损，从而相起火灾或触电。</p>	 <p>不使用时，请把拔掉电源。 * 会由于损伤、烧伤、绝缘劣化而引起触电和造成火灾。</p>
 <p>拔电源时，不要拉电源线，务必拿着前端的电源插头拔出。 * 有可能由于触电和短路而引起火灾。</p>	

⚠ 注意



放置在漂浮粉尘多，油分多的场所时，请使用与放置场所相应的滤网。
* 如此时使用标准规格时，有可能会引起故障。
请与购买店联系。

● 保养・点检时的注意事项

⚠ 注意



修理技术员以外的人员，禁止拆机，修理及改造。
* 有可能引起异常动作或起火。



点检时，请务必拔掉电源。
* 有可能会触电或受伤。



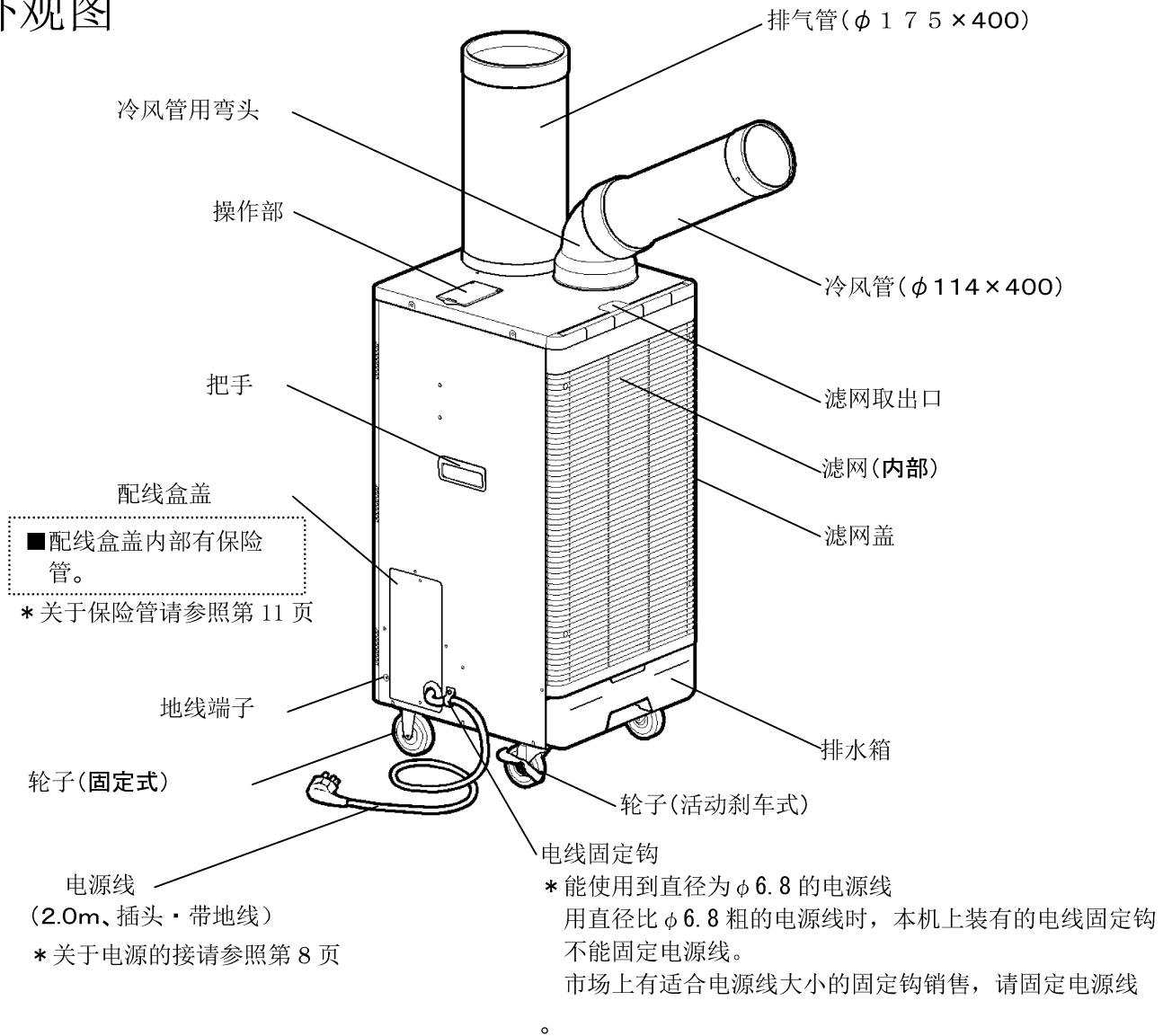
不使用时，请务必拔掉电源。
* 有可能触电或受伤。

2 规格

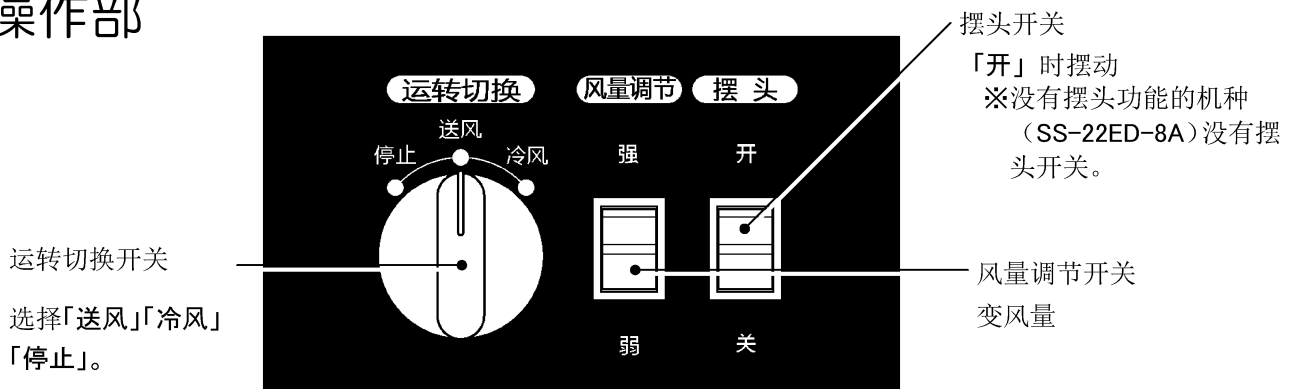
品 番	SS-22DD-8A	SS-22ED-8A
自动摆头装置	有	无
电 源	单相220V 50Hz	
冷 气 能 力	2.2kW	
压 缩 机	全封密型旋转 输出功率0.69kW	
送 风 机	输出功率 200W	
	冷风风量 (强) 5.4m ³ /min (弱) 5.2m ³ /min	
	排气风量 9.8m ³ /min	
消 费 电 力	0.80 kW	
始 动 电 流	15.5 A	
运 转 电 流	3.7 A	
功 率 因 数	98%	
冷 媒	H C F C - 22 (R22)	
冷 媒 充 入 量	350g	
产 品 重 量	37kg	
外 形 尺 寸	宽390×纵深430×高808mm (不包含冷风管, 排气管)	
运 转 条 件	25°C(50%)~45°C(40%)	
备 注	冷气能力, 消费电力, 运转电流为周围温度35°C, 相对温度为60%时运转的数值。	

3 各部的名称及附属品

外观图



操作部



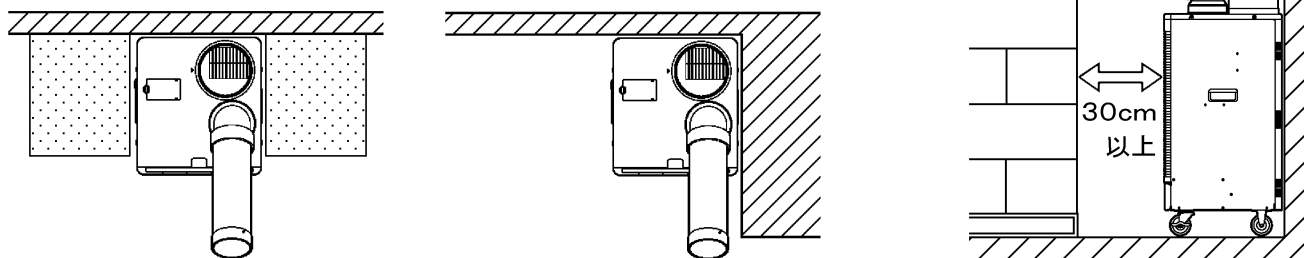
4 准备

为了安全使用，请务必阅读【1安全守则】

1. 本体的设置

请设置在滤网的前面及冷风管、排气管的吐出方向无障碍物的场所。

滤网部因前面只有一处，可以很好的设置在靠墙边，即使在狭小的空间也可以合理充分的设置。



注記 请不要设置在有盐酸，硫酸等明显腐食金属的气体 and 蒸气的场所。
* 有可能引起气体泄漏，性能下降等问题。

2. 冷风管的安装

(1) 冷风管用弯头的安装

- ① 冷风管用弯头的开口处与摆头台的配合标志（黑线）的位置相配装入。
- ② 装入冷风管用弯头后，左右轻轻的转动，确保开口位置与配合标志的配合没有错位，弯头拔不出。

注記 请确认冷风管用弯头对摆头台是否均匀的安装。
如果有浮起来的部分，请重新安装。

(2) 冷风管的安装

- ① 冷风管用弯头的开口部，配合冷风管的突起部装入，往右转直到停止。

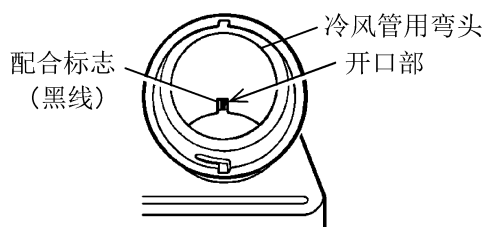
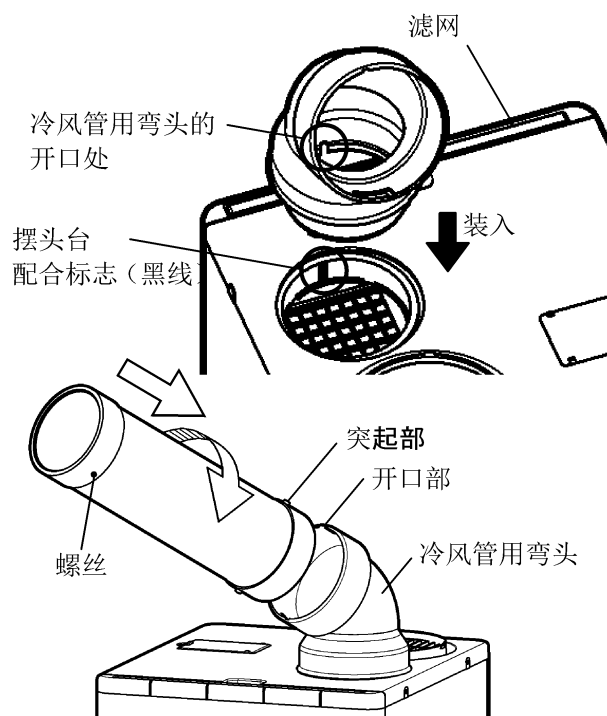
※带螺丝方不装入开口部

- ② 按着冷风管用弯头，朝着想送风的方向对着冷风管

*送风范围，请参照第9页的【风向调节】

(3) 取出冷风管时。

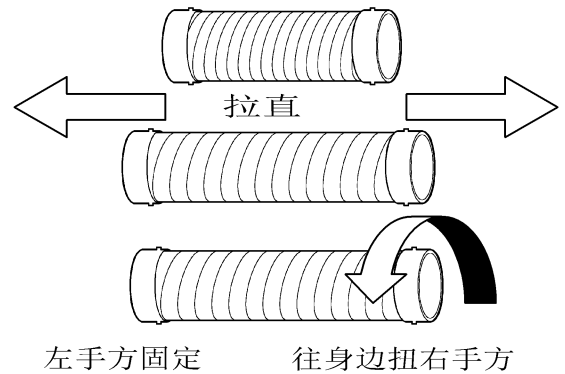
- ① 取出冷风管。
- ② 左右旋转冷风管用弯头，从弯头的开口部，找到能看到摆头台的配合标志（黑线）的位置，把黑线位置对齐开口部
- ③ 向上拔出冷风管用弯头。



●关于冷风管的柔软性的说明

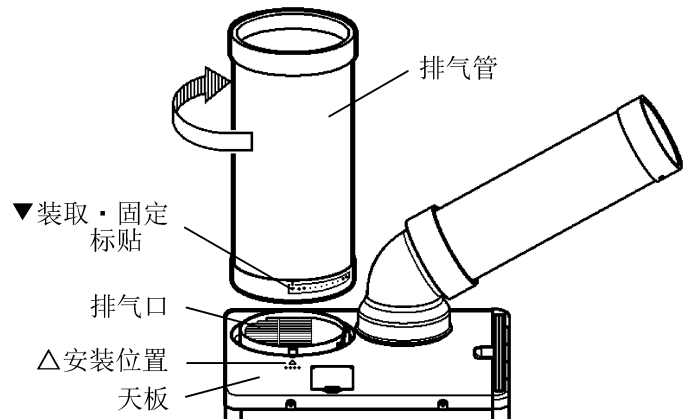
冷风管偏软，冷风吹出口下垂时，请按下记方法，把冷风管加强。

- ① 请左右拉冷风管的两端，拉直。
- ② 两手拿着两端的端盖，扭冷风管。
固定左手方，往身边扭动右手方 1-2 周，
冷风管的拉升管变强。



3. 排气管的装取方法

- ① 排气管的「▼装取·固定标贴」的▼印对齐、天板「△安装位置」、垂直的插到排气管处。
- ② 顺时针转动排气管、标贴的「固定」文字对齐、天板的「△安装位置」。如固定好后，会有咔嚓的响声。
- ③ 取出排气管时、排气管的▼印对齐天板的「△安装位置」为止，反时针旋转、垂直向上拔出。



- 注記**
- ① 请不要掉东西或者是把棍子等放入排气管中，会损伤内部部品或引起故障。
 - ② 请不要堵塞排气管。会妨碍性能或引起故障。

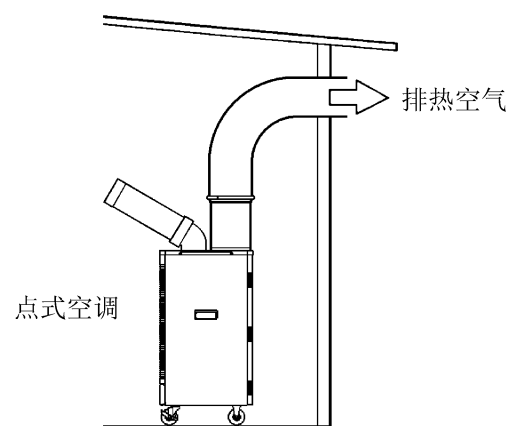
(另售品) 排气管

另售的排气管（口径 ϕ 175mm×长4m）接在排气口时，可以把排出的热空气排到室外。

在标准附属品的排气管上连接排气管使用。

连接方法与「延长冷风管（另售品）」同样手順。请参照下页「延长冷风管」的项目。

- 注记**
- ① 在墙上钻孔安装排气管时，请找工程公司、外行人进行工程的话，有可能会引起漏雨等问题。
 - ② 请不要拧或者堵塞排气管的前端。
会影响机器性能或引起故障。
 - ③ 请不要掉东西或者是把棍子等放入排气管中
会损伤内部部品或引起故障。
 - ④ 周围温度在40℃以上时，不要使用另售排气管，请利用标准附属品的排气管。
有可能会造成制冷不好



(另售品) 延长冷风管

准备延长冷风管（内径 $\phi 125\text{ mm}$ ×长5 m）。

在作业场所附近不能设置本机时请使用。

《延长冷风管的切断》

根据延长的长度，切断冷风管再使用。

① 用像一字扳手一样前端锐利的物品撬想切断的部分

② 拆下冷风管的槽，用剪刀或斜口钳剪断。

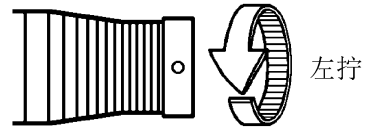


《改变口径》

把冷风管往左拧的话口径变小，风速能提高。

注记 排气口前端拧的过细的话，会引起能力下降或故障，请注意。

(另售)
延长冷风管

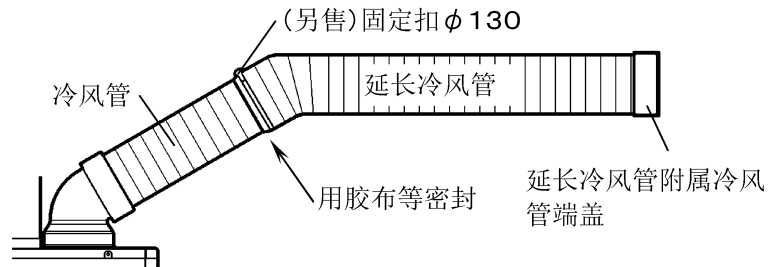
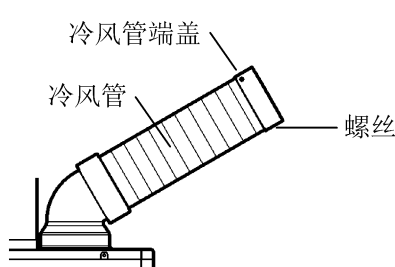


《连接延长冷风管到冷风管》

① 松动冷风管端盖的螺丝，取下冷风管的端盖。

② 延长冷风管覆在冷风管上，拧先端，用胶布等密封后，用固定扣固定。

③ 用胶水等把附属的冷风管端盖固定在延长冷风管上。

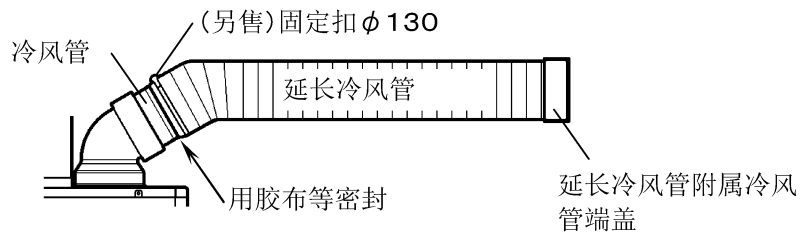
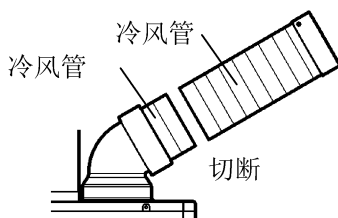


《切断冷风管连接冷风管》

① 切断冷风管。

② 延长冷风管覆在冷风管上，拧先端，用胶布等密封后，用固定扣固定。

③ 用胶水等把附属的冷风管端盖固定在延长冷风管上。



《固定延长冷风管》

延长冷风管用线从天花板吊或者固定在墙壁上。

注记 在使用延长冷风管时，请不要摆动冷风管。
* 有可能引起摆头装置的故障。

4. 本体与电源的连接

注记 电源请连接点式空调专用的电源。

(1) 电气配线

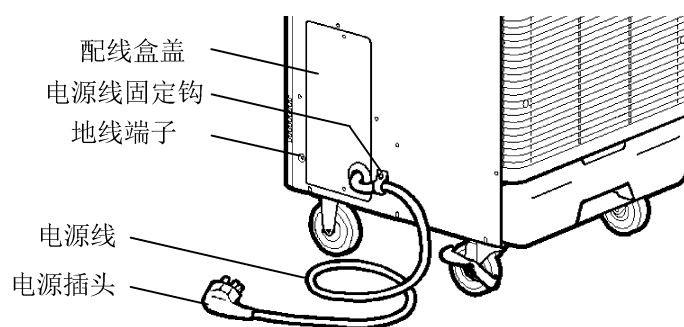
请使用专用回路（专用电源）。

(2) 漏电开关

漏电开关请使用 10 A、30 mA、0.1 sec 以下的开关。

(3) 本体和电源的连接

电源插头插入电源。



5. 试运转

操作运转切换开关，风量调节开关，摆头开关，确认机能是否无异常。

- ① 各开关的操作方法，请参照下页的「使用方法」。
- ② 有异常时（不动作）请参照 14 页「异常时的确认」各项目。

注记 从「冷风」运转切换到「停止」或「送风」运转、再次「冷风」运转时、请等待 3 分钟。保护装置动作时，有可能会不运转。

5 使用方法

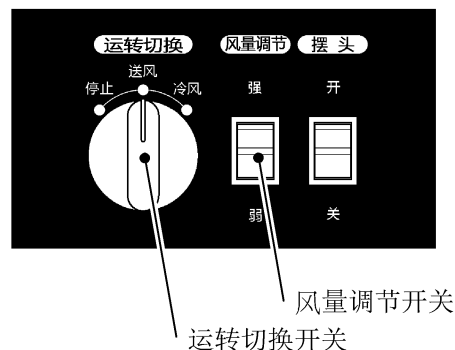
为了安全使用、请务必先阅读「1安全守则」。

1. 运转和风量调节

(1) 运转切换开关的操作

- ① 请打开本机上部的操作部盖。
- ② 请操作操作部的运转切换开关。
「送风」…转动风轮，送风。(不是冷风运转)
※压缩机不运转。
「冷风」…压缩机动作，进行冷风运转。

注記 从「冷风」运转切换到「停止」或「送风」运转、再次「冷风」运转时、请等待3分钟。
* 保护装置动作时，有可能会不运转。



(2) 风量调节开操作

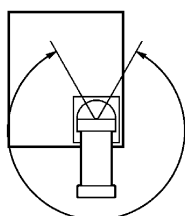
用操作部的风量调节开关，请选择「强」或者是「弱」。

2. 风向调节

因为冷风管可以动,所以请调节使用。

《水平方向》

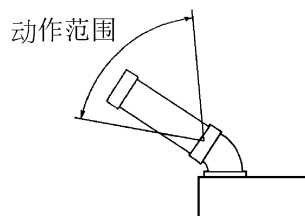
约 300 度的范围回转。



约 300 度以内

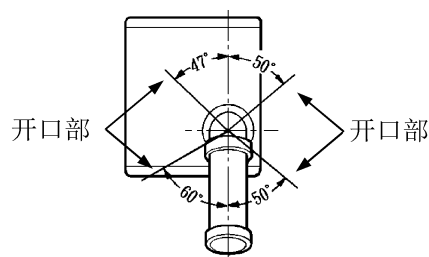
《上下方向》

因为冷风管拥有柔软性、请在动作范围内调节到需要的方向。



注記

- ① 弯冷风管时，手扶着弯头部分，小心的弯。
* 如果强行弯曲的话，会造成部分破损。
- ② 请不要掉物品，棍棒等物品到冷风管内。
* 有可能损伤内部部品，引起故障。
- ③ 冷风管突起部与本体的开口部相配时，因为冷风管弯头会脱落，所以请在不脱落的范围内使用。



3. 摆头装置

SS-22DD-8A的功能。SS-22ED-8A没有摆头装置。

(1) 摆头开关操作

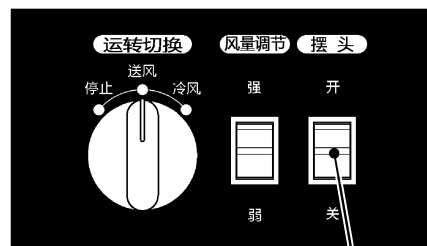
操作部的风量调节开关。

「开」……冷风管左右摆动。

「关」……冷风管不动。

注記

- ① 摆动运转时，请注意冷风管处不要有障碍物。
- ② 使用标准装备的冷风管以外时，请不要起动摆头装置。
* 装延长冷风管时起动摆头的话，会给摆头装置上增加负担，造成故障。



摆头开关

※SS-22ED-8A 上没有摆头开关。

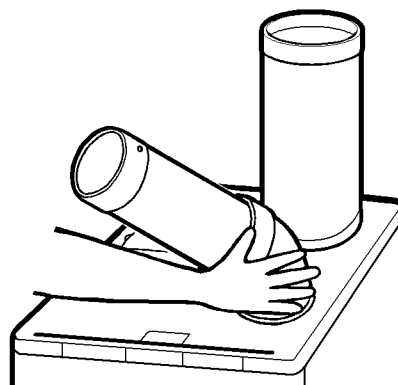
(2) 摆头位置的变更 (二重摆头机能)

冷风管的摆头能调整到自己喜欢的方向。

- ① 首先，把摆头开关调在「关」的位置。
- ② 轻轻按着冷风管，方向设定在喜欢的位置。

注记

- ① 装排气管时，不能朝此方向摆头。
- ② 冷风管用弯头的突起部与本体的开口部相配位置，因为弯头会脱落，请在不脱落范围内使用。



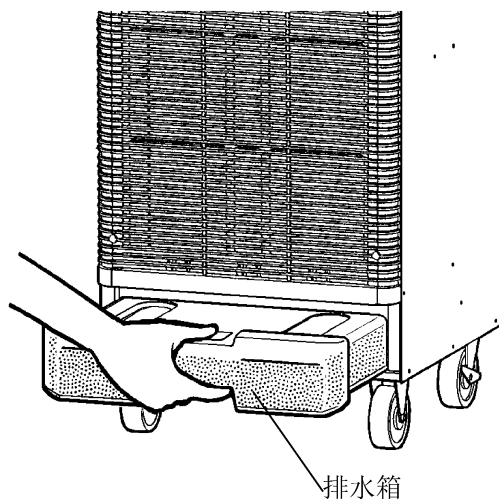
4. 排水箱

(1) 除湿水储在排水箱内。

本机热交换器上部除湿的水，在热交换器下部一部分蒸发。根据使用环境除湿水几乎都蒸发，排水箱内有留在少量的除湿水，但不是故障。

注记

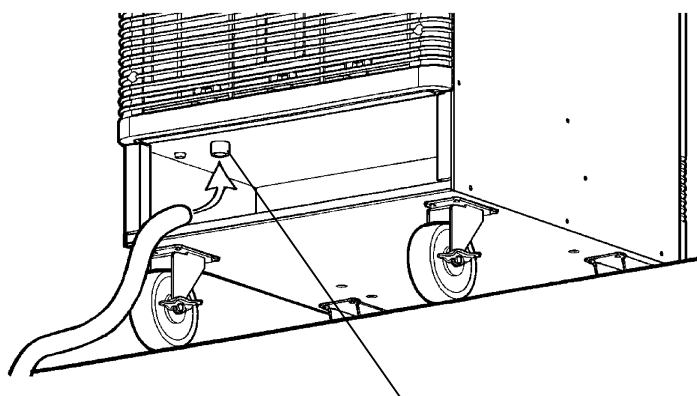
- ① 除湿水量会由于外气温，湿度等和热交换器的脏污等会发生大的变化。特别是在梅雨季节等湿度高的时期，除湿水量会增加，请特别注意。
- ② 除湿水的量请确认排水箱。
- ③ 除湿水满了的话，会流出到地面上，请充分注意排水箱内的水量，请尽早处理除湿水。
- ④ 移动点式空调时，由于除湿水会流到本体上，所以请倒掉除湿水后现移动空调。



(2)用软管排除湿水时

软管插入到排水口，能直接排到排水槽。
请使用内径为 $\phi 16\text{mm}$ 的软管。

- ① 取出排水箱。
- ② 从正面看排水箱支架的上面的左部分有排水口，插入软管，请用软管铁箍固定。
- ③ ②连接好的软管请放入排水槽等处。



(外径 $\phi 16$)

6 保护装置

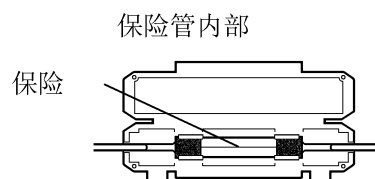
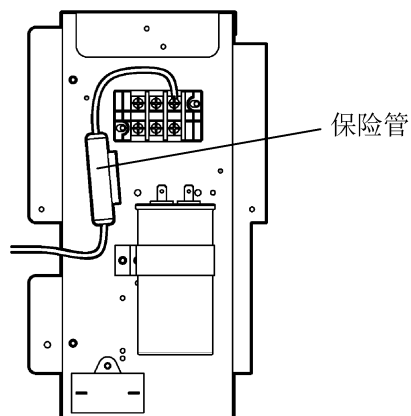
(1)压缩机用过负荷保护器

- ① 由于电压的降低等，电流过大和马达异常过热来保护压缩机。
- ② 过负荷保护器为自动复位型。
过负荷保护器频繁动作（运转停止）时，请消除原因。会造成故障。
请参照 14 页「异常时的确认」的“反复运转·停止”。

(2)保险

保险在服务用盖（配线盖）内部。

使用 玻璃管保险丝 6.3A 的保险。



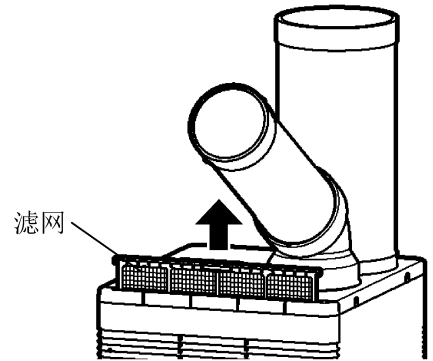
注記 请找专业电工或者购买店更换保险。

7 维修和保管

为了安全使用，请务必先阅读「1 安全守则」。

1. 滤网的清洁

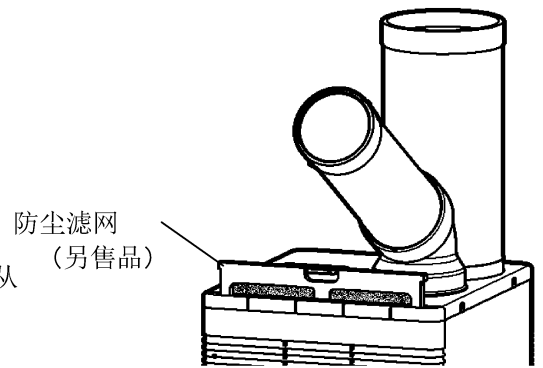
- ① 请把滤网往上拉取出。
- ② 请用电气吸尘器等吸取滤网的灰尘。
- ③ 非常脏时，请用水洗。
- ④ 滤网完全干燥后再安装。



(另售品) 防尘滤网

- 对在绵，纤维，玻璃纤维等粉尘多的场所使用的客户经常堵塞热交换器，造成不能冷风运转时，建议购买防尘滤网，与标准附属品的滤网更换。

※防尘滤网堵塞的话，会造成不能正常进行冷风运转。此时请从本体拆下防尘滤网，进行清洗。



(另售品) 油雾滤网

对于在油雾比较多的场所使用的客人建议把标准附属品的滤网换成「油雾滤网」后使用。安装了「油雾滤网」的话，可以防止由于热交换器的油污而造成冷气能力的下降和排水的飞溅。

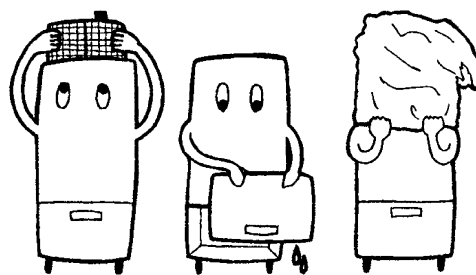
2. 外表的保养

伸缩管和外部脏污，请用干布擦，或者用粘有很稀的中性清洗剂擦拭。

注記 如使用稀释剂·汽油·药品·打磨粉等时，会导致涂装表面刮花，引起故障等，请注意。

3. 使用季节结束时

- ① 请对滤网及本体外部的清洁。
- ② 请倒掉排水箱内的水，并使内部干燥。
- ③ 进行 1 小时左右的送风运转，充分干燥本体内部。
- ④ 为了不积灰尘，请盖上适当罩子。
- ⑤ 请保管好部品，不丢失部品。
- ⑥ 擦干净滤网的油污等。



* 热交换器, 风轮等的清洁, 请与购买店联系。使用季节结束时, 对内部进行清扫和点检的话, 来年需使用时可以立即使用。(清扫・点检为有偿)

注記

本机禁止横放。
* 再起动时, 有可能会引起压缩机的故障。

8 为了安全请进行点检

为了安全, 请务必先阅读「1 安全守则」。

为了安全使用, 请按照下列的点检项目, 进行定期的点检保养。
点检时, 有发现问题时, 请迅速进行处理。

点检项目	处 置
电源线是否有损伤或变形?	请专业的电工更换电源线。
插头是否有变形和松动?	请专业的电工更换插头。
电源线及电源部是否正确的连接 ?	请正确的连接。
伸缩管是否有变形, 破损?	请更换新的伸缩管。
滤网有没有被灰尘和垃圾堵塞?	请清洁滤网。
滤网的安装是否正确?	请正确安装。
滤网是否破损?	请更换新的滤网。
热交换器的磷片是否倒塌等?	联系购买店进行点检・修理。
热交换器的磷片是否粘有灰尘和油污?	
滤网和冷风管处是否有障碍物?	请清除障碍物。
排水箱是否正确安装?	请正确安装。
排水箱是否破损?	请更换新的排水箱。
轮子是否磨损?	请更换新的轮子。
轮子的刹车是否正常动作?	
各开关是否正常动作?	参考 14 页「此时」进行检查修不好时, 请与购买店联系进行点检・修理。
有无异音・异味?	请与购买店联系进行点检・修理。

9 异常时的确认

为了安全，请务必先阅读「1 安全守则」。

请 确 认		
症 状	原因	修理
不运转	是否有接电源？（停电等）	通电前把运转开关设置为「停止」，请等待如在「冷风」的位置通电的话，有可能会引起保险和开关跳闸。
	电源插头是否有插在插座上？	请把电源插头插在插座上。
	电源线是否断线？	请修理好断线处。
	电源用保险有无烧掉，开关有无跳闸？	如没专业的电工时，请与购买店联系。
	过负荷保护器有无动作？	自动复位型。 等待复位，运转开关回到「停止」位置，等3分钟以上后再运转。
保险或者开关断路	总开关的容量是否充足？	总开关为本机专用，请把分线回路也设为本机专用。
	是否有停止3分钟？	点式空调设置为「停止」，再次开始运转时，请隔3分钟后再运转「冷风」。
	电源电压是否低？	与电力公司联系。
反复运转·停止 (过负荷保护器动作)	电源电压是否低？	与电力公司联系
不制冷	是否把运转开关打在「送风」档？	请打在「冷风」档。
	滤网与冷风管是否有堵塞？	请拿掉障碍物。
	滤网是否有灰尘和垃圾堵塞？	请清洁滤网。
制冷慢	周围温度是否过高？ (超过45℃温度)	请保持通风良好等，在连续运转可能范围内使用。 连续运转可能范围为25℃~45℃。
不摆头 (仅SS-22DD-8A)	摆头开关是否设置为「关」？	请设置为「开」
漏水到本机外	排水管是否堵塞？	请清扫排水管。
	排水箱是否满水？	请倒掉排水箱内的水。
	排水箱是否正确安装？	请正确安装。
	排水箱是否破损？	修补或者更换。

■ 上述修理不能修好时，请与购买店联系。

10 关于售后服务及保证

△ 注 意



本公司产品的补修·修理时，使用本公司的原装产品。

- * 使用本公司原装部品以外的补修部品的话，有可能特性不符，引起故障或事故。
- * 在使用了本公司原装部品以外的部品，发生投诉及需要修理等时，不仅不能受理，有可能全部都不在保证对象内。
- * 本公司部品使用在其它公司产品上时也同样。

● 关于修理

补修用部品的订购及处理等的咨询，请确认品番，制造番号，购买日，与购买店联系。

● 关于保修

此产品的保修期间从购买日起 1 年、仅下列情况为无偿修理

无
偿
保
修

按照说明书进行保养点检，但是在保修期间由于本公司的设计，组立的不足，而造成故障或者破损时。但是，不能保证由于故障或者破损的起因产生的各种费用及相关的其它损害。修理时，关于与故障原因无关的消耗，但是判断为要更换的部品，为有偿。

△ 安全注意事项

- 关于使用本机保存食品·动植物·精密仪器·美术品等特殊用途时，请确认后再使用。有可能会造成品质下降。
- 有时会需要安装本机及进行电气工程等。请与购买店或者是专业人员联系。如果工程不完善的话，有可能引起触电和火灾，事故等。

愛情点檢



★ 长年使用的空调的点检！

有无此症
状？

- 即使打开开关，有时也不运转。
- 运转中有异音和振动。
- 本体变形，异常发热。
- 发出烧焦的味。
- 有其它异常。

如有异常，请
立即停止使
用！！

出现此症状时，为了防止发生故障或事故，请立即关掉开关，拔掉电源，并务必与销售店联系，进行点检·修理。

株式会社 **スイデン**

奈良県生駒郡三郷町夕陽ヶ丘 3-26

网址 <http://www.suiden.com>

東莞瑞電電器有限公司

广东省东莞市高埗镇三塘路低涌村第三工业区

TEL: 0769-88706982

FAX: 0769-88703885

東莞瑞電電器有限公司 上海事務所

上海市徐汇区中山西路 1800 号兆丰环球大厦 7 楼 D 座

TEL: 021-64568975

FAX: 021-64573908